

Lecteur de proximité PROXIL15-LXS

Lecteurs 125 kHz

Fiche technique (LEC05TI1200-XBX)

Description

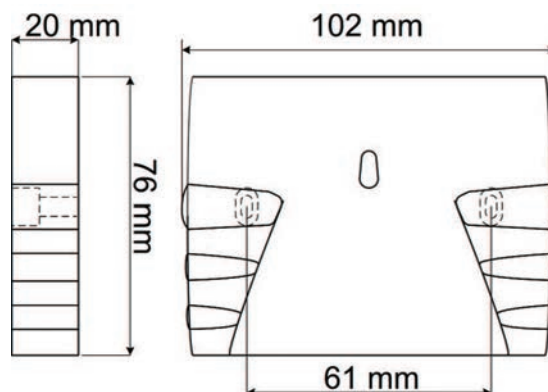
Lecteur de proximité 15 cm PROXIL15-LXS carré (125 kHz, Data/Clock 10 caractères ou 13 caractères suivant référence, sortie bornier).

Cartes compatibles

- Badges PROXIL 125 kHz

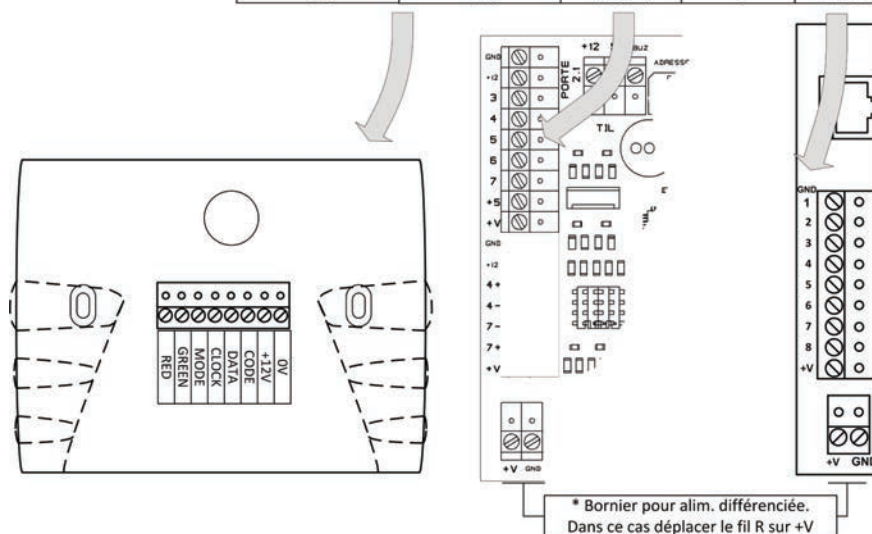
Préconisations

- Utiliser une alimentation externe protégée par fusible connectée sur le bornier d'alimentation différenciée.
- Raccorder le blindage à la tôle de référence (chemin de câble, fond de coffret, ...).



Câblage

Correspondance borniers				
Lecteur (ISO 2)	Lecteur (Wiegand)	MDP1A	MDPES	MB/RJ45
0V	0V	GND	GND	GND 1
GREEN (led verte)	GREEN (led verte)	3	VV1/VV2/4-	3
DATA/D1	DATA/D1	4	DA1/DA2/4+	4
RED (led rouge)	RED (led rouge)	5	VR1/VR2/7-	5
CLOCK	CODE/D0	7	CK1/CK2/7+	7
+12V	+12V	+12 ou +V	+V	2 ou +V



Caractéristiques principales

Caractéristiques	Valeurs	
Tension d'alimentation	10,5 V min, 15 V max	
Consommation	80 mA @ 12 V (1 W)	
Raccordement	MB/RJ45, MDP1, MDL1, MDPES	
Distance de raccordement	100 m	
Pilote UTiL	Data/Clock 10 caractères	Data/Clock 13 caractères
	MS Proxil 10 char (0)	MS ISO2-Magstripe (2)

Recommandations : raccordement des équipements situés en zone non sécurisée

Afin de prévenir les tentatives d'intrusion par court-circuit des lecteurs situés en zone non sécurisée, il est recommandé de protéger leur alimentation par un fusible, conformément au schéma présenté.

Schéma de raccordement type :

